




Manual Servis Dell™ Inspiron™ 410

[Ikhtisar Teknis](#)
[Sebelum Anda Mulai](#)
[Penutup Atas](#)
[Penutup Bawah](#)
[Bezel I/O](#)
[Braket Atas](#)
[Braket I/O](#)
[Drive Optis](#)
[Tempat Drive](#)
[Braket Tombol Daya](#)
[Baterai Sel Berbentuk Koin](#)

[Papan Inframerah](#)
[Hard Drive](#)
[Mini-Card Nirkabel](#)
[Modul Memori](#)
[Pendingin Prosesor](#)
[Prosesor](#)
[Kipas Sasis](#)
[Kartu Grafis](#)
[Board Sistem](#)
[Utilitas Pengaturan Sistem](#)

Catatan, Perhatian, dan Peringatan

-  **CATATAN:** CATATAN menunjukkan informasi penting yang membantu Anda mengoptimalkan penggunaan komputer Anda.
-  **PERHATIAN:** PERHATIAN menunjukkan kerusakan potensial pada perangkat keras atau kehilangan data yang mungkin terjadi dan memberitahukan Anda cara menghindari masalah tersebut.
-  **PERINGATAN:** PERINGATAN menunjukkan potensi terjadinya kerusakan properti, cedera pada seseorang, atau kematian.

Informasi dalam dokumen ini dapat diubah tanpa pemberitahuan sebelumnya.
© 2010 Dell Inc. Hak cipta dilindungi undang-undang.

Dilarang keras memperbanyak material ini dalam cara apa pun tanpa izin tertulis Dell Inc.

Merek dagang yang digunakan dalam teks ini: *Dell*, logo *DELL*, dan *Inspiron* merupakan merek dagang dari Dell Inc.; *Microsoft*, *Windows*, *Windows Vista*, dan logo tombol start *Windows* merupakan merek dagang atau merek dagang terdaftar dari Microsoft Corporation di Amerika Serikat dan/atau negara lainnya.

Merek dagang lain dan nama dagang yang mungkin digunakan dalam dokumen ini mengacu ke entitas yang mengaku memiliki merek dan nama produk mereka. Dell Inc. tidak mengklaim kepemilikan dari merek dagang dan nama dagang selain miliknya sendiri.

Model resmi: Seri D03U
Tipe resmi: D03U001

Agustus 2010 Rev. A00

[Kembali ke Halaman Isi](#)

Sebelum Anda Mulai

Manual Servis Dell™ Inspiron™ 410

- [Peralatan yang Direkomendasikan](#)
- [Mematikan Komputer Anda](#)
- [Instruksi Keselamatan](#)

Manual ini menyediakan prosedur untuk melepaskan dan memasang komponen pada komputer Anda. Kecuali jika disebutkan lain, setiap prosedur mengasumsikan bahwa kondisi berikut dilakukan:


1. Anda telah menjalankan tahapan di bagian [Mematikan Komputer Anda](#) dan [Instruksi Keselamatan](#).
1. Anda telah membaca informasi keselamatan yang dikirimkan bersama komputer Anda.
1. Sebuah komponen dapat diganti atau—jika dibeli secara terpisah—dipasang dengan menjalankan prosedur pelepasan dengan urutan terbalik.

Peralatan yang Direkomendasikan

Prosedur dalam dokumen ini mungkin memerlukan peralatan berikut:



1. Obeng Phillips kecil
1. Obeng kunci heksagonal
1. Obeng pipih
1. Program update Flash BIOS yang dapat dijalankan di situs support.dell.com

Mematikan Komputer Anda

 **PERHATIAN:** Untuk mencegah hilangnya data, simpan dan tutup semua file dan tutup semua program yang terbuka sebelum Anda mematikan komputer.

1. Simpan dan tutup semua file yang terbuka, dan tutup semua program yang terbuka.
2. Matikan sistem pengoperasian:

Windows Vista®:

Klik tombol **Start** (Mulai) , klik tanda panah , lalu klik **Shut Down** (Matikan).






Windows 7:

Klik tombol **Start** (Mulai) , lalu klik **Shut Down** (Matikan).

3. Pastikan komputer telah dimatikan. Jika komputer tidak dapat dimatikan secara otomatis saat Anda menonaktifkan sistem pengoperasian Anda, tekan dan tahan tombol daya hingga komputer dinonaktifkan.

Instruksi Keselamatan


Gunakan panduan keselamatan berikut untuk membantu melindungi komputer Anda dari kerusakan potensial dan untuk memastikan keselamatan diri Anda.

-  **PERINGATAN:** Sebelum mengerjakan bagian dalam komputer, bacalah informasi keselamatan yang dikirimkan bersama komputer Anda. Untuk informasi praktik keselamatan terbaik tambahan, kunjungi Laman Pemenuhan Peraturan pada www.dell.com/regulatory_compliance.
-  **PERINGATAN:** Lepaskan koneksi semua sumber daya sebelum membuka panel penutup untuk mengganti, melepaskan, atau memasang aksesoris. Setelah pemasangan selesai, panel penutup harus dipasang kembali dan semua pengencang harus telah dipasang sebelum sumber daya disambungkan.
-  **PERHATIAN:** Hanya teknisi servis terlatih yang boleh melepaskan penutup komputer dan mengakses komponen di dalam komputer. Lihat instruksi keselamatan untuk informasi lengkap tentang tindakan pencegahan untuk keselamatan, mengerjakan bagian dalam komputer, dan perlindungan terhadap pelepasan muatan elektrostatik.
-  **PERHATIAN:** Untuk menghindari terkena sengatan listrik, gunakan gelang antistatis atau pegang permukaan logam yang tidak dicat (seperti konektor pada komputer) secara berkala.
-  **PERHATIAN:** Saat Anda melepaskan kabel, tarik pada konektor kabel atau pada tab penariknya, jangan tarik langsung pada kabel. Saat Anda memisahkan konektor, pastikan konektor selalu berada dalam posisi lurus untuk mencegah pin konektor menjadi bengkok. Selain itu, sebelum

Anda menyambungkan kabel, pastikan kedua konektor telah diarahkan dan diluruskan dengan benar.

 **PERHATIAN:** Untuk mencegah kerusakan komputer, jalankan tahapan berikut sebelum Anda mulai mengerjakan bagian dalam komputer.

1. Pastikan permukaan tempat Anda bekerja datar dan bersih agar penutup komputer tidak tergores.
2. Matikan komputer (lihat [Mematikan Komputer Anda](#)) dan semua perangkat yang terpasang.

 **PERHATIAN:** Untuk melepaskan koneksi kabel jaringan, lepaskan kabel dari komputer Anda terlebih dahulu dan kemudian lepaskan kabel dari perangkat jaringan.

3. Lepaskan koneksi semua kabel telepon atau jaringan dari komputer.
4. Putuskan koneksi komputer Anda dan semua perangkat yang terpasang dari outlet listrik.
5. Lepaskan koneksi semua perangkat yang terpasang dari komputer.
6. Tekan dan tahan tombol daya saat koneksi sistem dilepaskan untuk menghubungkan board sistem ke ground.

[Kembali ke Halaman Isi](#)

[Kembali ke Halaman Isi](#)

Penutup Bawah

Manual Servis Dell™ Inspiron™ 410

- [Melepaskan Penutup Bawah](#)
- [Memasang Kembali Penutup Bawah](#)

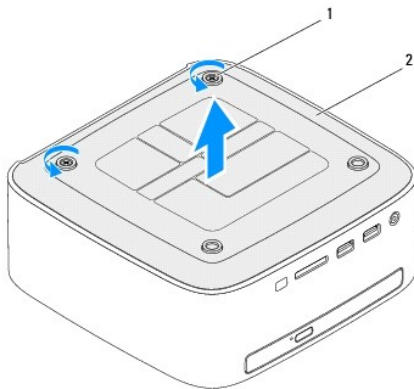
⚠ PERINGATAN: Sebelum mengerjakan bagian dalam komputer, bacalah informasi keselamatan yang dikirimkan bersama komputer Anda. Untuk informasi praktik keselamatan terbaik tambahan, kunjungi Laman Pemenuhan Peraturan pada www.dell.com/regulatory_compliance.

⚠ PERHATIAN: Hanya teknisi servis yang berkualifikasi yang boleh mengerjakan reparasi pada komputer Anda. Kerusakan yang terjadi akibat pekerjaan servis yang tidak diotorisasi oleh Dell™ tidak akan ditanggung oleh garansi Anda.

⚠ PERHATIAN: Untuk menghindari terkena sengatan listrik, gunakan gelang antistatis atau pegang permukaan logam yang tidak dicat (seperti konektor pada komputer) secara berkala.

Melepaskan Penutup Bawah

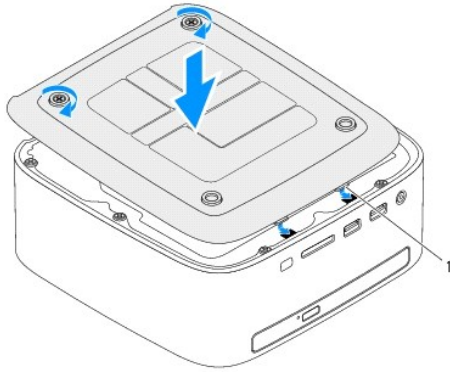
1. Ikuti prosedur di bagian [Sebelum Anda Mulai](#).
2. Balikkan komputer.
3. Kendurkan kedua baut mati yang menahan penutup bawah ke sasis.
4. Angkat penutup bawah dari komputer.



1	baut mati (2)	2	penutup bawah
---	---------------	---	---------------

Memasang Kembali Penutup Bawah

1. Ikuti prosedur di bagian [Sebelum Anda Mulai](#).
2. Luruskan tab pada penutup bawah dengan slot pada komputer.



1	tab (2)
---	---------

3. Kencangkan kedua baut mati yang menahan penutup bawah ke sasis.

△ **PERHATIAN:** Sebelum menyalakan komputer, pasang kembali semua baut dan pastikan tidak ada baut yang tertinggal di dalam komputer. Baut yang tertinggal di dalam komputer dapat menyebabkan kerusakan pada komputer.

4. Sambungkan komputer Anda dan semua perangkat yang terpasang ke outlet listrik, dan kemudian nyalakan.

[Kembali ke Halaman Isi](#)

[Kembali ke Halaman Isi](#)

Mini-Card Nirkabel

Manual Servis Dell™ Inspiron™ 410

- [Melepaskan Mini-Card](#)
- [Memasang Kembali Mini-Card](#)

⚠ PERINGATAN: Sebelum mengerjakan bagian dalam komputer, bacalah informasi keselamatan yang dikirimkan bersama komputer Anda. Untuk informasi praktik keselamatan terbaik tambahan, kunjungi Laman Pemenuhan Peraturan pada www.dell.com/regulatory_compliance.

⚠ PERHATIAN: Hanya teknisi servis yang berkualifikasi yang boleh mengerjakan reparasi pada komputer Anda. Kerusakan yang terjadi akibat pekerjaan servis yang tidak diotorisasi oleh Dell™ tidak akan ditanggung oleh garansi Anda.

⚠ PERHATIAN: Untuk menghindari terkena sengatan listrik, gunakan gelang antistatis atau pegang permukaan logam yang tidak dicat (seperti konektor pada komputer) secara berkala.

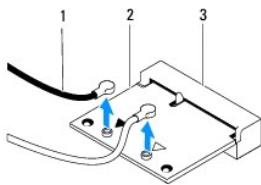
📌 CATATAN: Dell tidak menjamin kompatibilitas atau tidak menyediakan dukungan untuk Mini-Card yang diperoleh dari produsen selain Dell.

Jika Anda memesan Mini-Card nirkabel dengan komputer Anda, kartu telah dipasang di dalam komputer.

Komputer Anda mendukung satu slot Mini-Card setengah untuk Wireless Local Area Network (WLAN).

Melepaskan Mini-Card

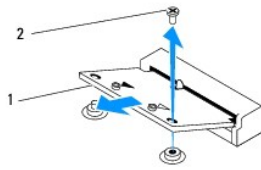
1. Ikuti prosedur di bagian [Sebelum Anda Mulai](#).
2. Lepaskan penutup atas (lihat [Melepaskan Penutup Atas](#)).
3. Lepaskan braket atas (lihat [Melepaskan Braket Atas](#)).
4. Lepaskan drive optis (lihat [Melepaskan Drive Optis](#)).
5. Lepaskan tempat drive (lihat [Melepaskan Tempat Drive](#)).
6. Cari kartu Mini-card (lihat [Komponen Board Sistem](#)).
7. Lepaskan koneksi kabel antena dari Mini-Card.



1	kabel antena (2)	2	Mini-Card
3	konektor board sistem		

8. Lepaskan baut yang menahan Mini-Card ke konektor board sistem.
9. Angkat Mini-Card dari konektor board sistem.

⚠ PERHATIAN: Saat Mini-Card tidak terpasang pada komputer, simpan Mini-Card dalam kemasan pelindung antistatis (lihat "Pelindungan Terhadap Pelepasan Muatan Elektrostatis" pada instruksi keselamatan yang dikirimkan bersama dengan komputer Anda).



1	Mini-Card	2	baut
---	-----------	---	------

Memasang Kembali Mini-Card

△ **PERHATIAN:** Konektor dikunci untuk memastikan pemasangan yang benar. Pemakaian tenaga yang berlebihan dapat merusak konektor.

△ **PERHATIAN:** Untuk mencegah kerusakan pada Mini-Card, pastikan bahwa tidak ada kabel atau kabel antena di bawah Mini-Card.

1. Ikuti prosedur di bagian [Sebelum Anda Mulai](#).
2. Luruskan takik pada Mini-Card dengan tab pada konektor board sistem.
3. Masukkan Mini-Card pada sudut 45 derajat ke dalam konektor board sistem.
4. Tekan ujung lain dari Mini-Card ke bawah dan pasang kembali baut yang menahan Mini-Card ke konektor board sistem.
5. Sambungkan kabel antena yang sesuai ke Mini-Card yang Anda pasang. Tabel berikut menginformasikan skema warna kabel antena untuk Mini-Card yang didukung oleh komputer Anda.

Konektor pada Mini-Card	Skema Warna Kabel Antena
WLAN (2 kabel antena)	
WLAN Utama (segitiga putih)	putih
WLAN Tambahan (segitiga hitam)	hitam

6. Pasang kembali tempat drive (lihat [Memasang Kembali Tempat Drive](#)).
7. Pasang kembali drive optis (lihat [Memasang Kembali Drive Optis](#)).
8. Pasang kembali braket atas (lihat [Memasang Kembali Braket Atas](#)).
9. Pasang kembali penutup atas (lihat [Memasang Kembali Penutup Atas](#)).

△ **PERHATIAN:** Sebelum menyalakan komputer, pasang kembali semua baut dan pastikan tidak ada baut yang tertinggal di dalam komputer. Baut yang tertinggal di dalam komputer dapat menyebabkan kerusakan pada komputer.

10. Sambungkan komputer Anda dan semua perangkat yang terpasang ke outlet listrik, dan kemudian nyalakan.

[Kembali ke Halaman Isi](#)

[Kembali ke Halaman Isi](#)

Baterai Sel Berbentuk Koin

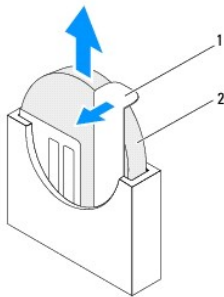
Manual Servis Dell™ Inspiron™ 410

- [Melepaskan Baterai Sel Berbentuk Koin](#)
- [Memasang Kembali Baterai Sel Berbentuk Koin](#)

- ⚠ **PERINGATAN:** Sebelum mengerjakan bagian dalam komputer, bacalah informasi keselamatan yang dikirimkan bersama komputer Anda. Untuk informasi praktik keselamatan terbaik tambahan, kunjungi Laman Pemenuhan Peraturan pada www.dell.com/regulatory_compliance.
- ⚠ **PERINGATAN:** Baterai baru dapat meledak jika tidak dipasang dengan benar. Ganti baterai hanya dengan tipe yang sama atau setara yang direkomendasikan oleh produsen. Buang baterai bekas sesuai dengan instruksi produsen.
- ⚠ **PERHATIAN:** Hanya teknisi servis yang berkualifikasi yang boleh mengerjakan reparasi pada komputer Anda. Kerusakan yang terjadi akibat pekerjaan servis yang tidak diotorisasi oleh Dell™ tidak akan ditanggung oleh garansi Anda.
- ⚠ **PERHATIAN:** Untuk menghindari terkena sengatan listrik, gunakan gelang antistatis atau pegang permukaan logam yang tidak dicat (seperti konektor pada komputer) secara berkala.

Melepaskan Baterai Sel Berbentuk Koin

1. Catat informasi semua layar di utilitas pengaturan sistem (lihat [Utilitas Pengaturan Sistem](#)) agar Anda dapat memulihkan pengaturan yang benar setelah baterai sel berbentuk koin dipasang.
2. Ikuti prosedur di bagian [Sebelum Anda Mulai](#).
3. Lepaskan penutup atas (lihat [Melepaskan Penutup Atas](#)).
4. Lepaskan braket atas (lihat [Melepaskan Braket Atas](#)).
5. Lepaskan drive optis (lihat [Melepaskan Drive Optis](#)).
6. Lepaskan tempat drive (lihat [Melepaskan Tempat Drive](#)).
7. Cari soket baterai sel berbentuk koin (lihat [Komponen Board Sistem](#)).
8. Tarik tuas pelepas dengan hati-hati dari baterai sel berbentuk koin dan angkat baterai dari soketnya.




1	tuas pelepas	2	baterai sel berbentuk koin
---	--------------	---	----------------------------

Memasang Kembali Baterai Sel Berbentuk Koin

1. Ikuti prosedur di bagian [Sebelum Anda Mulai](#).
2. Masukkan baterai sel berbentuk koin baru ke dalam soket dengan bagian berlabel "+" menghadap ke kiri.
3. Pasang kembali tempat drive (lihat [Memasang Kembali Tempat Drive](#)).

4. Pasang kembali drive optis (lihat [Memasang Kembali Drive Optis](#)).
5. Pasang kembali braket atas (lihat [Memasang Kembali Braket Atas](#)).
6. Pasang kembali penutup atas (lihat [Memasang Kembali Penutup Atas](#)).

 **PERHATIAN:** Sebelum menyalakan komputer, pasang kembali semua baut dan pastikan tidak ada baut yang tertinggal di dalam komputer. Baut yang tertinggal di dalam komputer dapat menyebabkan kerusakan pada komputer.

7. Sambungkan komputer dan perangkat Anda ke outlet listrik, dan kemudian nyalakan.
8. Masuk ke utilitas pengaturan sistem (lihat [Utilitas Pengaturan Sistem](#)) dan pulihkan pengaturan yang Anda simpan di [langkah 1](#).

[Kembali ke Halaman Isi](#)

[Kembali ke Halaman Isi](#)

Kartu Grafis

Manual Servis Dell™ Inspiron™ 410

- [Melepaskan Kartu Grafis](#)
- [Memasang Kembali Kartu Grafis](#)

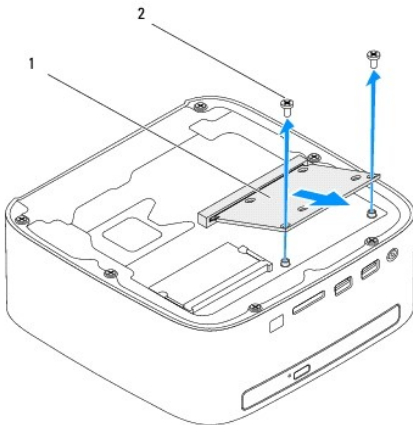
⚠ PERINGATAN: Sebelum mengerjakan bagian dalam komputer, bacalah informasi keselamatan yang dikirimkan bersama komputer Anda. Untuk informasi praktik keselamatan terbaik tambahan, kunjungi Laman Pemenuhan Peraturan pada www.dell.com/regulatory_compliance.

⚠ PERHATIAN: Hanya teknisi servis yang berkualifikasi yang boleh mengerjakan reparasi pada komputer Anda. Kerusakan yang terjadi akibat pekerjaan servis yang tidak diotorisasi oleh Dell™ tidak akan ditanggung oleh garansi Anda.

⚠ PERHATIAN: Untuk menghindari terkena sengatan listrik, gunakan gelang antistatis atau pegang permukaan logam yang tidak dicat (seperti konektor pada komputer) secara berkala.

Melepaskan Kartu Grafis

1. Ikuti prosedur di bagian [Sebelum Anda Mulai](#).
2. Lepaskan penutup bawah (lihat [Melepaskan Penutup Bawah](#)).
3. Lepaskan kedua baut yang menahan kartu grafis ke board sistem.
4. Lepaskan kartu grafis dari konektor board sistem.



1	kartu grafis	2	baut (2)
---	--------------	---	----------

Memasang Kembali Kartu Grafis

1. Ikuti prosedur di bagian [Sebelum Anda Mulai](#).
2. Luruskan takik pada kartu grafis dengan tab pada konektor board sistem.
3. Masukkan kartu grafis pada sudut 45 derajat ke dalam konektor board sistem.
4. Tekan ujung lain dari kartu grafis ke bawah dan pasang kembali kedua baut yang menahan kartu grafis ke konektor board sistem.
5. Pasang kembali penutup bawah (lihat [Memasang Kembali Penutup Bawah](#)).

△ **PERHATIAN:** Sebelum menyalakan komputer, pasang kembali semua baut dan pastikan tidak ada baut yang tertinggal di dalam komputer. Baut yang tertinggal di dalam komputer dapat menyebabkan kerusakan pada komputer.

6. Sambungkan komputer Anda dan semua perangkat yang terpasang ke outlet listrik, dan kemudian nyalakan.

[Kembali ke Halaman Isi](#)

[Kembali ke Halaman Isi](#)

Hard Drive

Manual Servis Dell™ Inspiron™ 410

- [Melepaskan Hard Drive](#)
- [Memasang Kembali Hard Drive](#)

⚠ PERINGATAN: Sebelum mengerjakan bagian dalam komputer, bacalah informasi keselamatan yang dikirimkan bersama komputer Anda. Untuk informasi praktik keselamatan terbaik tambahan, kunjungi Laman Pemenuhan Peraturan pada www.dell.com/regulatory_compliance.

⚠ PERINGATAN: Jika Anda melepaskan hard drive dari komputer saat drive masih panas, jangan sentuh bagian rumah logam dari hard drive.

⚠ PERHATIAN: Hanya teknisi servis yang berkualifikasi yang boleh mengerjakan reparasi pada komputer Anda. Kerusakan yang terjadi akibat pekerjaan servis yang tidak diotorisasi oleh Dell™ tidak akan ditanggung oleh garansi Anda.

⚠ PERHATIAN: Untuk menghindari terkena sengatan listrik, gunakan gelang antistatis atau pegang permukaan logam yang tidak dicat (seperti konektor pada komputer) secara berkala.

⚠ PERHATIAN: Untuk mencegah kehilangan data, matikan komputer Anda (lihat [Mematikan Komputer Anda](#)) sebelum melepaskan hard drive. Jangan lepaskan hard drive saat komputer masih menyala atau berada pada kondisi "Sleep".

⚠ PERHATIAN: Hard drive adalah komponen yang sangat sensitif. Tangani hard drive dengan sangat hati-hati.

🔍 CATATAN: Dell tidak menjamin kompatibilitas atau tidak menyediakan dukungan untuk hard drive dari produsen selain Dell.

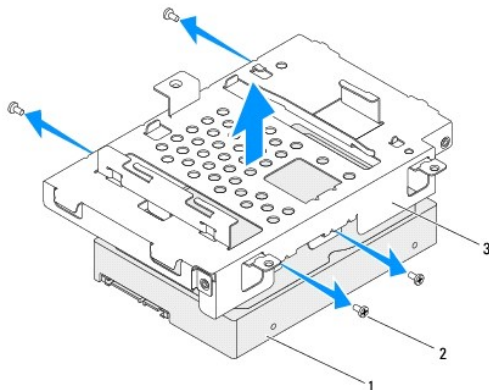
🔍 CATATAN: Jika Anda memasang hard drive dari produsen selain Dell, Anda harus menginstal sistem pengoperasian, driver, dan utilitas pada hard drive baru.

Melepaskan Hard Drive

1. Ikuti prosedur di bagian [Sebelum Anda Mulai](#).
2. Lepaskan penutup atas (lihat [Melepaskan Penutup Atas](#)).
3. Lepaskan braket atas (lihat [Melepaskan Braket Atas](#)).
4. Lepaskan drive optis (lihat [Melepaskan Drive Optis](#)).
5. Lepaskan tempat drive (lihat [Melepaskan Tempat Drive](#)).

⚠ PERHATIAN: Saat hard drive tidak terpasang pada komputer, simpan hard drive dalam kemasan pelindung antistatis (lihat "Pelindungan Terhadap Pelepasan Muatan Elektrostatis" pada instruksi keselamatan yang dikirimkan bersama dengan komputer Anda).

6. Lepaskan keempat baut yang menahan hard drive ke tempat drive.
7. Angkat tempat drive dari hard drive.



1	hard drive	2	baut (4)
3	tempat drive		

Memasang Kembali Hard Drive

1. Ikuti prosedur di bagian [Sebelum Anda Mulai](#).
2. Lepaskan hard drive baru dari kemasannya.
Simpan kemasan asli untuk menyimpan atau mengirimkan hard drive.
3. Luruskan lubang baut pada tempat drive dengan lubang pada hard drive.
4. Pasang kembali keempat baut yang menahan hard drive ke tempat drive.
5. Pasang kembali tempat drive (lihat [Memasang Kembali Tempat Drive](#)).
6. Pasang kembali drive optis (lihat [Memasang Kembali Drive Optis](#)).
7. Pasang kembali braket atas (lihat [Memasang Kembali Braket Atas](#)).
8. Pasang kembali penutup atas (lihat [Memasang Kembali Penutup Atas](#)).

⚠ PERHATIAN: Sebelum menyalakan komputer, pasang kembali semua baut dan pastikan tidak ada baut yang tertinggal di dalam komputer. Baut yang tertinggal di dalam komputer dapat menyebabkan kerusakan pada komputer.

9. Sambungkan komputer Anda dan semua perangkat yang terpasang ke outlet listrik, dan kemudian nyalakan.
 10. Instal sistem pengoperasian untuk komputer Anda, jika diperlukan. Lihat "Memulihkan Sistem Pengoperasian Anda" pada *Panduan Pemasangan*.
 11. Instal driver dan utilitas untuk komputer Anda jika diperlukan.
-

[Kembali ke Halaman Isi](#)

[Kembali ke Halaman Isi](#)

Tempat Drive

Manual Servis Dell™ Inspiron™ 410

- [Melepaskan Tempat Drive](#)
- [Memasang Kembali Tempat Drive](#)

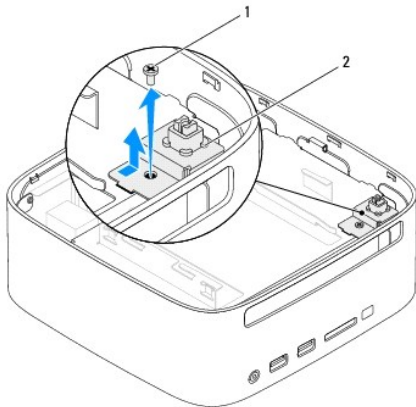
⚠ PERINGATAN: Sebelum mengerjakan bagian dalam komputer, bacalah informasi keselamatan yang dikirimkan bersama komputer Anda. Untuk informasi praktik keselamatan terbaik tambahan, kunjungi Laman Pemenuhan Peraturan pada www.dell.com/regulatory_compliance.

⚠ PERHATIAN: Hanya teknisi servis yang berkualifikasi yang boleh mengerjakan reparasi pada komputer Anda. Kerusakan yang terjadi akibat pekerjaan servis yang tidak diotorisasi oleh Dell™ tidak akan ditanggung oleh garansi Anda.

⚠ PERHATIAN: Untuk menghindari terkena sengatan listrik, gunakan gelang antistatis atau pegang permukaan logam yang tidak dicat (seperti konektor pada komputer) secara berkala.

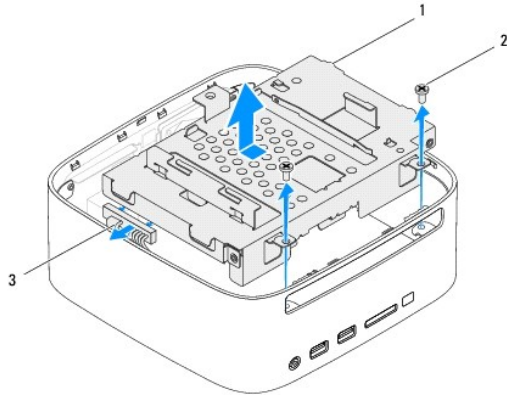
Melepaskan Tempat Drive

1. Ikuti prosedur di bagian [Sebelum Anda Mulai](#).
2. Lepaskan penutup atas (lihat [Melepaskan Penutup Atas](#)).
3. Lepaskan braket atas (lihat [Melepaskan Braket Atas](#)).
4. Lepaskan drive optis (lihat [Melepaskan Drive Optis](#)).
5. Lepaskan baut yang menahan braket tombol daya ke tempat drive.



1	baut	2	braket tombol daya
---	------	---	--------------------

6. Tanpa menarik kuat braket tombol daya, angkat dan pisahkan braket tombol daya dari tempat drive.
7. Lepaskan kedua baut yang menahan tempat drive ke sasis.
8. Geser tempat drive ke arah belakang komputer dan angkat tempat drive untuk mengakses kabel hard drive.
9. Lepaskan koneksi kabel hard drive dari konektor pada hard drive.
10. Angkat tempat drive secara hati-hati dari komputer.



1	tempat drive	2	baut (2)
3	kabel hard drive		

Memasang Kembali Tempat Drive

1. Ikuti prosedur di bagian [Sebelum Anda Mulai](#).
2. Sambungkan kabel hard drive ke konektor pada hard drive.
3. Luruskan tab pada tempat drive dengan slot pada sasis. Geser tempat drive ke arah depan komputer untuk meluruskan lubang baut pada tempat drive dengan lubang baut pada sasis.
4. Pasang kembali kedua baut yang menahan tempat drive ke sasis.
5. Pasang kembali baut yang menahan braket tombol daya dan pasang kembali baut yang menahan braket tombol daya ke tempat drive.
6. Pasang kembali drive optis (lihat [Memasang Kembali Drive Optis](#)).
7. Pasang kembali braket atas (lihat [Memasang Kembali Braket Atas](#)).
8. Pasang kembali penutup atas (lihat [Memasang Kembali Penutup Atas](#)).

⚠ PERHATIAN: Sebelum menyalakan komputer, pasang kembali semua baut dan pastikan tidak ada baut yang tertinggal di dalam komputer. Baut yang tertinggal di dalam komputer dapat menyebabkan kerusakan pada komputer.

9. Sambungkan komputer Anda dan semua perangkat yang terpasang ke outlet listrik, dan kemudian nyalakan.

[Kembali ke Halaman Isi](#)

[Kembali ke Halaman Isi](#)

Pendingin Prosesor

Manual Servis Dell™ Inspiron™ 410

- [Melepaskan Pendingin Prosesor](#)
- [Memasang Kembali Pendingin Prosesor](#)

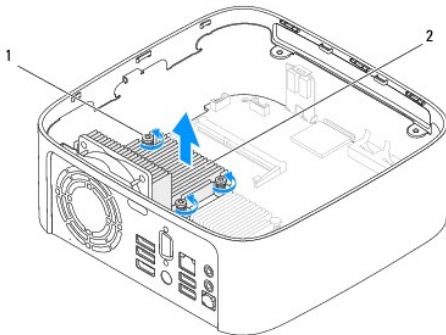
- ⚠ **PERINGATAN:** Sebelum mengerjakan bagian dalam komputer, bacalah informasi keselamatan yang dikirimkan bersama komputer Anda. Untuk informasi praktik keselamatan terbaik tambahan, kunjungi Laman Pemenuhan Peraturan pada www.dell.com/regulatory_compliance.
- ⚠ **PERINGATAN:** Pendingin dapat menjadi sangat panas saat pengoperasian normal. Tunggu sampai komponen ini cukup dingin sebelum Anda menyentuhnya.
- ⚠ **PERHATIAN:** Hanya teknisi servis yang berkualifikasi yang boleh mengerjakan reparasi pada komputer Anda. Kerusakan yang terjadi akibat pekerjaan servis yang tidak diotorisasi oleh Dell™ tidak akan ditanggung oleh garansi Anda.
- ⚠ **PERHATIAN:** Untuk menghindari terkena sengatan listrik, gunakan gelang antistatis atau pegang permukaan logam yang tidak dicat (seperti konektor pada komputer) secara berkala.
- ⚠ **PERHATIAN:** Jangan lakukan langkah berikut kecuali jika Anda telah memahami prosedur melepaskan dan mengganti perangkat keras. Board sistem Anda dapat rusak jika langkah-langkah berikut dilakukan dengan salah. Untuk informasi servis teknis, lihat *Panduan Pemasangan*.

Melepaskan Pendingin Prosesor

1. Ikuti prosedur di bagian [Sebelum Anda Mulai](#).
2. Lepaskan penutup atas (lihat [Melepaskan Penutup Atas](#)).
3. Lepaskan braket atas (lihat [Melepaskan Braket Atas](#)).
4. Lepaskan drive optis (lihat [Melepaskan Drive Optis](#)).
5. Lepaskan tempat drive (lihat [Melepaskan Tempat Drive](#)).

- ⚠ **PERHATIAN:** Untuk memastikan pendinginan maksimal bagi prosesor, jangan sentuh area transfer panas pada unit pendingin prosesor. Minyak pada kulit Anda dapat mengurangi kemampuan transfer panas dari pelumas termal.


6. Kendurkan keempat baut mati yang menahan unit pendingin prosesor pada board sistem.
7. Angkat pendingin prosesor secara hati-hati dari komputer.
8. Letakkan pendingin prosesor di bagian atasnya dengan pelumas termal menghadap ke atas.




1	baut mati (4)	2	pendingin prosesor
---	---------------	---	--------------------

Memasang Kembali Pendingin Prosesor


 **PERHATIAN:** Penyelarasan pendingin prosesor yang tidak tepat dapat menyebabkan kerusakan pada board sistem dan prosesor.

 **CATATAN:** Pelumas termal yang lama dapat digunakan kembali jika prosesor dan pendingin prosesor yang lama akan dipasang kembali bersama-sama. Jika prosesor atau pendingin prosesor diganti, gunakan pelumas termal yang disediakan dalam kit untuk memastikan konduktivitas termal tercapai.

1. Ikuti prosedur di bagian [Sebelum Anda Mulai](#).
2. Bersihkan pelumas termal dari bagian bawah pendingin prosesor.

 **PERHATIAN:** Pastikan Anda menggunakan pelumas termal yang baru. Pelumas termal baru sangat penting untuk memastikan pengikatan termal memadai yang diperlukan untuk pengoperasian prosesor secara optimal.

3. Oleskan pelumas termal baru ke bagian atas prosesor.
4. Luruskan keempat baut mati pada pendingin prosesor dengan lubang baut pada board sistem dan kencangkan baut-baut tersebut.
5. Pasang kembali tempat drive (lihat [Memasang Kembali Tempat Drive](#)).
6. Pasang kembali drive optis (lihat [Memasang Kembali Drive Optis](#)).
7. Pasang kembali braket atas (lihat [Memasang Kembali Braket Atas](#)).
8. Pasang kembali penutup atas (lihat [Memasang Kembali Penutup Atas](#)).

 **PERHATIAN:** Sebelum menyalakan komputer, pasang kembali semua baut dan pastikan tidak ada baut yang tertinggal di dalam komputer. Baut yang tertinggal di dalam komputer dapat menyebabkan kerusakan pada komputer.

9. Sambungkan komputer dan perangkat Anda ke outlet listrik, dan kemudian nyalakan.

[Kembali ke Halaman Isi](#)

[Kembali ke Halaman Isi](#)

Braket I/O

Manual Servis Dell™ Inspiron™ 410

- [Melepaskan Braket I/O](#)
- [Memasang Kembali Braket I/O](#)

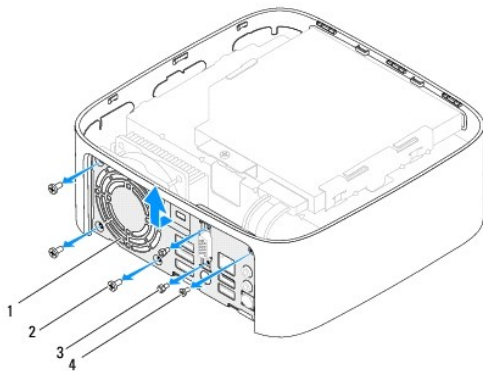
⚠ PERINGATAN: Sebelum mengerjakan bagian dalam komputer, bacalah informasi keselamatan yang dikirimkan bersama komputer Anda. Untuk informasi praktik keselamatan terbaik tambahan, kunjungi Laman Pemenuhan Peraturan pada www.dell.com/regulatory_compliance.

⚠ PERHATIAN: Hanya teknisi servis yang berkualifikasi yang boleh mengerjakan reparasi pada komputer Anda. Kerusakan yang terjadi akibat pekerjaan servis yang tidak diotorisasi oleh Dell™ tidak akan ditanggung oleh garansi Anda.

⚠ PERHATIAN: Untuk menghindari terkena sengatan listrik, gunakan gelang antistatis atau pegang permukaan logam yang tidak dicat (seperti konektor pada komputer) secara berkala.

Melepaskan Braket I/O

1. Ikuti prosedur di bagian [Sebelum Anda Mulai](#).
2. Lepaskan penutup atas (lihat [Melepaskan Penutup Atas](#)).
3. Lepaskan braket atas (lihat [Melepaskan Braket Atas](#)).
4. Lepaskan penutup bawah (lihat [Melepaskan Penutup Bawah](#)).
5. Lepaskan bezel I/O (lihat [Melepaskan Bezel I/O](#)).
6. Lepaskan ketiga baut yang menahan kipas sasis ke braket I/O.
7. Menggunakan obeng kunci heksagonal, lepaskan kedua baut heksagonal yang menahan konektor VGA ke braket I/O.
8. Lepaskan baut yang menahan braket I/O ke sasis.
9. Lepaskan braket I/O dari penutup komputer dan angkat braket I/O dari komputer.




1	braket I/O	2	baut kipas sasis (3)
3	baut heksagonal (2)	4	baut braket I/O

Memasang Kembali Braket I/O

1. Ikuti prosedur di bagian [Sebelum Anda Mulai](#).

2. Luruskan dan sisipkan tab pada bagian bawah braket I/O ke dalam slot pada sasis.
3. Pasang kembali baut yang menahan braket I/O ke sasis.
4. Menggunakan obeng kunci heksagonal, pasang kembali kedua baut heksagonal yang menahan konektor VGA ke braket I/O.
5. Pasang kembali ketiga baut yang menahan kipas sasis ke braket I/O.
6. Pasang kembali bezel I/O (lihat [Memasang Kembali Bezel I/O](#)).
7. Pasang kembali penutup bawah (lihat [Memasang Kembali Penutup Bawah](#)).
8. Pasang kembali braket atas (lihat [Memasang Kembali Braket Atas](#)).
9. Pasang kembali penutup atas (lihat [Memasang Kembali Penutup Atas](#)).

 **PERHATIAN:** Sebelum menyalakan komputer, pasang kembali semua baut dan pastikan tidak ada baut yang tertinggal di dalam komputer. Baut yang tertinggal di dalam komputer dapat menyebabkan kerusakan pada komputer.

10. Sambungkan komputer Anda dan semua perangkat yang terpasang ke outlet listrik, dan kemudian nyalakan.

[Kembali ke Halaman Isi](#)

[Kembali ke Halaman Isi](#)

Bezel I/O

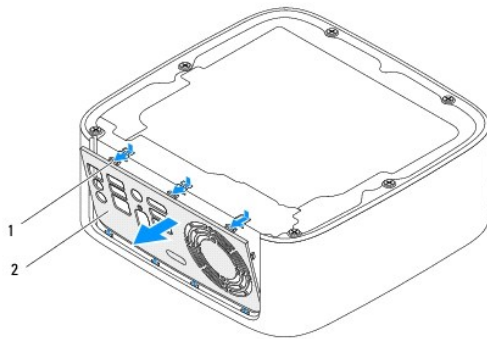
Manual Servis Dell™ Inspiron™ 410

- [Melepaskan Bezel I/O](#)
- [Memasang Kembali Bezel I/O](#)

- ⚠ PERINGATAN:** Sebelum mengerjakan bagian dalam komputer, bacalah informasi keselamatan yang dikirimkan bersama komputer Anda. Untuk informasi praktik keselamatan terbaik tambahan, kunjungi Laman Pemenuhan Peraturan pada www.dell.com/regulatory_compliance.
- ⚠ PERHATIAN:** Hanya teknisi servis yang berkualifikasi yang boleh mengerjakan reparasi pada komputer Anda. Kerusakan yang terjadi akibat pekerjaan servis yang tidak diotorisasi oleh Dell™ tidak akan ditanggung oleh garansi Anda.
- ⚠ PERHATIAN:** Untuk menghindari terkena sengatan listrik, gunakan gelang antistatis atau pegang permukaan logam yang tidak dicat (seperti konektor pada komputer) secara berkala.
-

Melepaskan Bezel I/O

1. Ikuti prosedur di bagian [Sebelum Anda Mulai](#).
2. Lepaskan penutup atas (lihat [Melepaskan Penutup Atas](#)).
3. Lepaskan penutup bawah (lihat [Melepaskan Penutup Bawah](#)).
4. Tekan untuk lepaskan tab pada bagian bawah bezel I/O dari slot pada sasis dan angkat bezel I/O dari komputer.



1	tab (3)	2	bezel I/O
---	---------	---	-----------

Memasang Kembali Bezel I/O

1. Ikuti prosedur di bagian [Sebelum Anda Mulai](#).
 2. Luruskan tabs pada bezel I/O dengan slot pada komputer dan kancingkan bezel I/O pada tempatnya.
 3. Pasang kembali penutup bawah (lihat [Memasang Kembali Penutup Bawah](#)).
 4. Pasang kembali penutup atas (lihat [Memasang Kembali Penutup Atas](#)).
- ⚠ PERHATIAN:** Sebelum menyalakan komputer, pasang kembali semua baut dan pastikan tidak ada baut yang tertinggal di dalam komputer. Baut yang tertinggal di dalam komputer dapat menyebabkan kerusakan pada komputer.
5. Sambungkan komputer Anda dan semua perangkat yang terpasang ke outlet listrik, dan kemudian nyalakan.
-

[Kembali ke Halaman Isi](#)

[Kembali ke Halaman Isi](#)

Papan Inframerah

Manual Servis Dell™ Inspiron™ 410

- [Melepaskan Papan Inframerah](#)
- [Memasang Kembali Papan Inframerah](#)

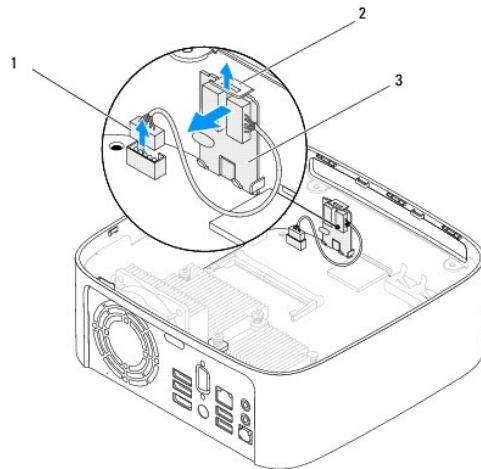
⚠ PERINGATAN: Sebelum mengerjakan bagian dalam komputer, bacalah informasi keselamatan yang dikirimkan bersama komputer Anda. Untuk informasi praktik keselamatan terbaik tambahan, kunjungi Laman Pemenuhan Peraturan pada www.dell.com/regulatory_compliance.

⚠ PERHATIAN: Hanya teknisi servis yang berkualifikasi yang boleh mengerjakan reparasi pada komputer Anda. Kerusakan yang terjadi akibat pekerjaan servis yang tidak diotorisasi oleh Dell™ tidak akan ditanggung oleh garansi Anda.

⚠ PERHATIAN: Untuk menghindari terkena sengatan listrik, gunakan gelang antistatis atau pegang permukaan logam yang tidak dicat (seperti konektor pada komputer) secara berkala.

Melepaskan Papan Inframerah

1. Ikuti prosedur di bagian [Sebelum Anda Mulai](#).
2. Lepaskan penutup atas (lihat [Melepaskan Penutup Atas](#)).
3. Lepaskan braket atas (lihat [Melepaskan Braket Atas](#)).
4. Lepaskan drive optis (lihat [Melepaskan Drive Optis](#)).
5. Lepaskan tempat drive (lihat [Melepaskan Tempat Drive](#)).
6. Lepaskan koneksi kabel inframerah dari konektor inframerah pada board sistem.
7. Angkat kait pelepas dan lepaskan papan inframerah dari slot pada sasis.



1	konektor kabel inframerah	2	kait pelepas
3	papan inframerah		

Memasang Kembali Papan Inframerah

1. Ikuti prosedur di bagian [Sebelum Anda Mulai](#).
2. Pasang kembali papan inframerah pada slotnya, dan tekan hingga terpasang dengan benar pada tempatnya.

3. Sambungkan kabel inframerah ke konektor inframerah pada board sistem (lihat [Komponen Board Sistem](#)).
4. Pasang kembali tempat drive (lihat [Memasang Kembali Tempat Drive](#)).
5. Pasang kembali drive optis (lihat [Memasang Kembali Drive Optis](#)).
6. Pasang kembali braket atas (lihat [Memasang Kembali Braket Atas](#)).
7. Pasang kembali penutup atas (lihat [Memasang Kembali Penutup Atas](#)).

△ **PERHATIAN:** Sebelum menyalakan komputer, pasang kembali semua baut dan pastikan tidak ada baut yang tertinggal di dalam komputer. Baut yang tertinggal di dalam komputer dapat menyebabkan kerusakan pada komputer.

8. Sambungkan komputer dan perangkat Anda ke outlet listrik, dan kemudian nyalakan.

[Kembali ke Halaman Isi](#)

[Kembali ke Halaman Isi](#)

Modul Memori

Manual Servis Dell™ Inspiron™ 410

- [Melepaskan Modul Memori](#)
- [Memasang Kembali Modul Memori](#)

⚠ PERINGATAN: Sebelum mengerjakan bagian dalam komputer, bacalah informasi keselamatan yang dikirimkan bersama komputer Anda. Untuk informasi praktik keselamatan terbaik tambahan, kunjungi Laman Pemenuhan Peraturan pada www.dell.com/regulatory_compliance.

⚠ PERHATIAN: Hanya teknisi servis yang berkualifikasi yang boleh mengerjakan reparasi pada komputer Anda. Kerusakan yang terjadi akibat pekerjaan servis yang tidak diotorisasi oleh Dell™ tidak akan ditanggung oleh garansi Anda.

⚠ PERHATIAN: Untuk menghindari terkena sengatan listrik, gunakan gelang antistatis atau pegang permukaan logam yang tidak dicat (seperti konektor pada komputer) secara berkala.

Melepaskan Modul Memori

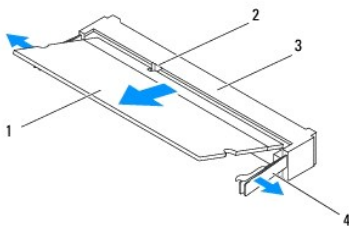
1. Ikuti prosedur di bagian [Sebelum Anda Mulai](#).
2. Untuk melepaskan modul memori dari konektor modul memori atas (DIMM1):
 - a. Lepaskan penutup atas (lihat [Melepaskan Penutup Atas](#)).
 - b. Lepaskan braket atas (lihat [Melepaskan Braket Atas](#)).
 - c. Lepaskan drive optis (lihat [Melepaskan Drive Optis](#)).
 - d. Lepaskan tempat drive (lihat [Melepaskan Tempat Drive](#)).

Untuk melepaskan modul memori dari konektor modul memori bawah (DIMM2):

- a. Lepaskan penutup bawah (lihat [Melepaskan Penutup Bawah](#)).

⚠ PERHATIAN: Untuk mencegah kerusakan pada konektor modul memori, jangan gunakan alat untuk meregangkan klip penahan modul memori.

3. Gunakan ujung jari Anda untuk meregangkan klip penahan pada setiap ujung konektor modul memori dengan hati-hati hingga modul memori keluar.
4. Lepaskan modul memori dari konektor modul memori.



1	modul memori	2	tab
3	konektor modul memori	4	klip penahan (2)

Memasang Kembali Modul Memori


1. Ikuti prosedur di bagian [Sebelum Anda Mulai](#).
2. Luruskan takik di modul memori dengan tab pada konektor modul memori.
3. Dorong modul memori pada sudut 45 derajat hingga modul masuk ke dalam slot, dan tekan modul memori hingga terdengar terkunci di posisinya. Jika Anda tidak mendengar bunyi kunci, lepaskan modul memori dan ulangi pemasangan modul.


4. Jika Anda telah memasang kembali modul memori pada konektor modul memori atas (DIMM1):

- a. Pasang kembali tempat drive (lihat [Memasang Kembali Tempat Drive](#)).
- b. Pasang kembali drive optis (lihat [Memasang Kembali Drive Optis](#)).
- c. Pasang kembali braket atas (lihat [Memasang Kembali Braket Atas](#)).
- d. Pasang kembali penutup atas (lihat [Memasang Kembali Penutup Atas](#)).

Jika Anda telah memasang kembali modul memori pada konektor modul memori bawah (DIMM2):

- a. Pasang kembali penutup bawah (lihat [Memasang Kembali Penutup Bawah](#)).

 **CATATAN:** Jika modul memori tidak dipasang dengan benar, komputer mungkin tidak dapat melakukan booting.

 **PERHATIAN:** Sebelum menyalakan komputer, pasang kembali semua baut dan pastikan tidak ada baut yang tertinggal di dalam komputer. Baut yang tertinggal di dalam komputer dapat menyebabkan kerusakan pada komputer.

5. Sambungkan komputer Anda dan semua perangkat yang terpasang ke outlet listrik, dan kemudian nyalakan. Jika pesan yang muncul menginformasikan bahwa jumlah memori telah berubah, tekan <F1> untuk melanjutkan.


6. Lakukan logon ke komputer Anda.

7. Untuk memverifikasi apakah memori terpasang dengan benar:

Windows Vista®:

Klik tombol **Start (Mulai)**  → **Control Panel (Panel Kontrol)** → **System and Maintenance (Sistem dan Pemeliharaan)**.

Windows 7:

Klik tombol **Start (Mulai)**  → **Control Panel (Panel Kontrol)** → **System and Security (Sistem dan Sekuriti)** → **System (Sistem)**.

8. Periksa jumlah memori (RAM) yang ada di daftar.

[Kembali ke Halaman Isi](#)

[Kembali ke Halaman Isi](#)

Drive Optis

Manual Servis Dell™ Inspiron™ 410

- [Melepaskan Drive Optis](#)
- [Memasang Kembali Drive Optis](#)

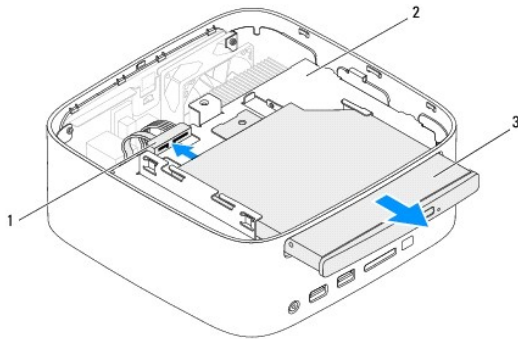
⚠ PERINGATAN: Sebelum mengerjakan bagian dalam komputer, bacalah informasi keselamatan yang dikirimkan bersama komputer Anda. Untuk informasi praktik keselamatan terbaik tambahan, kunjungi Laman Pemenuhan Peraturan pada www.dell.com/regulatory_compliance.

⚠ PERHATIAN: Hanya teknisi servis yang berkualifikasi yang boleh mengerjakan reparasi pada komputer Anda. Kerusakan yang terjadi akibat pekerjaan servis yang tidak diotorisasi oleh Dell™ tidak akan ditanggung oleh garansi Anda.

⚠ PERHATIAN: Untuk menghindari terkena sengatan listrik, gunakan gelang antistatis atau pegang permukaan logam yang tidak dicat (seperti konektor pada komputer) secara berkala.

Melepaskan Drive Optis

1. Ikuti prosedur di bagian [Sebelum Anda Mulai](#).
2. Lepaskan penutup atas (lihat [Melepaskan Penutup Atas](#)).
3. Lepaskan braket atas (lihat [Melepaskan Braket Atas](#)).
4. Lepaskan koneksi kabel drive optis dari konektor pada drive optis.
5. Tekan dan dorong drive optis keluar melalui bagian depan komputer.



1	konektor kabel drive optis	2	tempat drive
3	drive optis		

Memasang Kembali Drive Optis

1. Ikuti prosedur di bagian [Sebelum Anda Mulai](#).
2. Dorong drive optis ke dalam tempat drive.
3. Sambungkan kabel drive optis ke konektor pada drive optis.
4. Pasang kembali braket atas (lihat [Memasang Kembali Braket Atas](#)).
5. Pasang kembali penutup atas (lihat [Memasang Kembali Penutup Atas](#)).

⚠ PERHATIAN: Sebelum menyalakan komputer, pasang kembali semua baut dan pastikan tidak ada baut yang tertinggal di dalam komputer. Baut yang tertinggal di dalam komputer dapat menyebabkan kerusakan pada komputer.

6. Sambungkan komputer Anda dan semua perangkat yang terpasang ke outlet listrik, dan kemudian nyalakan.

[Kembali ke Halaman Isi](#)

[Kembali ke Halaman Isi](#)

Prosesor

Manual Servis Dell™ Inspiron™ 410

- [Melepaskan Prosesor](#)
- [Memasang Kembali Prosesor](#)

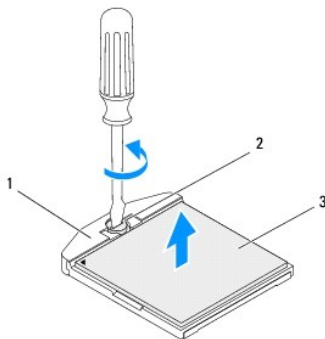
- ⚠ PERINGATAN:** Sebelum mengerjakan bagian dalam komputer, bacalah informasi keselamatan yang dikirimkan bersama komputer Anda. Untuk informasi praktik keselamatan terbaik tambahan, kunjungi Laman Pemenuhan Peraturan pada www.dell.com/regulatory_compliance.
- ⚠ PERHATIAN:** Hanya teknisi servis yang berkualifikasi yang boleh mengerjakan reparasi pada komputer Anda. Kerusakan yang terjadi akibat pekerjaan servis yang tidak diotorisasi oleh Dell™ tidak akan ditanggung oleh garansi Anda.
- ⚠ PERHATIAN:** Untuk menghindari terkena sengatan listrik, gunakan gelang antistatis atau pegang permukaan logam yang tidak dicat (seperti konektor pada komputer) secara berkala.

Melepaskan Prosesor

1. Ikuti prosedur di bagian [Sebelum Anda Mulai](#).
2. Lepaskan penutup atas (lihat [Melepaskan Penutup Atas](#)).
3. Lepaskan braket atas (lihat [Melepaskan Braket Atas](#)).
4. Lepaskan drive optis (lihat [Melepaskan Drive Optis](#)).
5. Lepaskan tempat drive (lihat [Melepaskan Tempat Drive](#)).
6. Lepaskan pendingin prosesor (lihat [Melepaskan Pendingin Prosesor](#)).

⚠ PERHATIAN: Untuk mencegah kontak intermiten antara baut cam soket ZIF dan modul prosesor saat melepaskan atau memasang kembali modul prosesor, berikan sedikit tekanan ke bagian tengah modul prosesor saat memutar baut cam.

7. Untuk mengendurkan soket ZIF, gunakan obeng pipih kecil dan putar baut cam soket ZIF berlawanan dengan arah jarum jam hingga mencapai batas cam.



1	soket ZIF	2	baut cam soket ZIF
3	modul prosesor		

⚠ PERHATIAN: Untuk memastikan pendinginan maksimum pada modul prosesor, jangan sentuh area transfer panas pada unit pendingin termal modul prosesor. Minyak pada kulit Anda dapat mengurangi kemampuan transfer panas pada panel termal.

⚠ PERHATIAN: Saat melepaskan modul prosesor, angkat modul prosesor lurus ke atas. Hati-hati, jangan sampai menekuk pin pada modul prosesor.

8. Angkat modul prosesor dari soket ZIF.

Memasang Kembali Prosesor

⚠ **PERHATIAN:** Jika modul prosesor baru dipasang, Anda akan menerima unit pendingin termal baru termasuk panel termal terintegrasi, atau Anda akan menerima panel termal baru bersama dokumentasi untuk menjelaskan cara pemasangan yang benar.

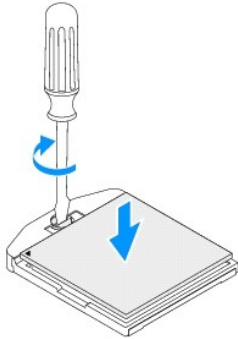
1. Ikuti prosedur di bagian [Sebelum Anda Mulai](#).
2. Luruskan sudut pin 1 modul prosesor dengan sudut pin 1 soket ZIF, kemudian pasang modul prosesor.

📌 **CATATAN:** Sudut pin 1 modul prosesor memiliki segitiga yang selaras dengan segitiga pada sudut pin 1 soket ZIF.

3. Saat modul prosesor telah berada di posisi yang benar, keempat sudut akan selaras pada ketinggian yang sama. Jika satu atau beberapa sudut modul prosesor lebih tinggi dari sudut lainnya, berarti modul prosesor belum berada di posisi yang benar.

⚠ **PERHATIAN:** Untuk mencegah kerusakan pada modul prosesor, pegang obeng pada posisi tegak lurus terhadap modul prosesor saat memutar baut cam.

4. Kencangkan soket ZIF dengan memutar baut cam searah jarum jam untuk menahan modul prosesor ke board sistem.



5. Pasang kembali pendingin prosesor (lihat [Memasang Kembali Pendingin Prosesor](#)).
6. Pasang kembali tempat drive (lihat [Memasang Kembali Tempat Drive](#)).
7. Pasang kembali drive optis (lihat [Memasang Kembali Drive Optis](#)).
8. Pasang kembali braket atas (lihat [Memasang Kembali Braket Atas](#)).
9. Pasang kembali penutup atas (lihat [Memasang Kembali Penutup Atas](#)).

⚠ **PERHATIAN:** Sebelum menyalakan komputer, pasang kembali semua baut dan pastikan tidak ada baut yang tertinggal di dalam komputer. Baut yang tertinggal di dalam komputer dapat menyebabkan kerusakan pada komputer.

10. Sambungkan komputer Anda dan semua perangkat yang terpasang ke outlet listrik, dan kemudian nyalakan.


[Kembali ke Halaman Isi](#)


[Kembali ke Halaman Isi](#)


Braket Tombol Daya

Manual Servis Dell™ Inspiron™ 410

- [Melepaskan Braket Tombol Daya](#)
- [Memasang Kembali Braket Tombol Daya](#)

 **PERINGATAN:** Sebelum mengerjakan bagian dalam komputer, bacalah informasi keselamatan yang dikirimkan bersama komputer Anda. Untuk informasi praktik keselamatan terbaik tambahan, kunjungi Laman Pemenuhan Peraturan pada www.dell.com/regulatory_compliance.

 **PERHATIAN:** Hanya teknisi servis yang berkualifikasi yang boleh mengerjakan reparasi pada komputer Anda. Kerusakan yang terjadi akibat pekerjaan servis yang tidak diotorisasi oleh Dell™ tidak akan ditanggung oleh garansi Anda.


 **PERHATIAN:** Untuk menghindari terkena sengatan listrik, gunakan gelang antistatis atau pegang permukaan logam yang tidak dicat (seperti konektor pada komputer) secara berkala.

Melepaskan Braket Tombol Daya

1. Ikuti prosedur di bagian [Sebelum Anda Mulai](#).
 2. Lepaskan penutup atas (lihat [Melepaskan Penutup Atas](#)).
 3. Lepaskan braket atas (lihat [Melepaskan Braket Atas](#)).
 4. Lepaskan drive optis (lihat [Melepaskan Drive Optis](#)).
 5. Lepaskan tempat drive (lihat [Melepaskan Tempat Drive](#)).
 6. Lepaskan koneksi kabel tombol daya dari konektor pada board sistem dan angkat braket tombol daya dari tempat drive.
-

Memasang Kembali Braket Tombol Daya

1. Ikuti prosedur di bagian [Sebelum Anda Mulai](#).
2. Sambungkan koneksi kabel tombol daya ke konektor tombol daya pada board sistem (lihat [Komponen Board Sistem](#)).
3. Pasang kembali tempat drive (lihat [Memasang Kembali Tempat Drive](#)).
4. Pasang kembali drive optis (lihat [Memasang Kembali Drive Optis](#)).
5. Pasang kembali braket atas (lihat [Memasang Kembali Braket Atas](#)).
6. Pasang kembali penutup atas (lihat [Memasang Kembali Penutup Atas](#)).

 **PERHATIAN:** Sebelum menyalakan komputer, pasang kembali semua baut dan pastikan tidak ada baut yang tertinggal di dalam komputer. Baut yang tertinggal di dalam komputer dapat menyebabkan kerusakan pada komputer.

7. Sambungkan komputer Anda dan semua perangkat yang terpasang ke outlet listrik, dan kemudian nyalakan.
-

[Kembali ke Halaman Isi](#)

[Kembali ke Halaman Isi](#)

Kipas Sasis

Manual Servis Dell™ Inspiron™ 410

- [Melepaskan Kipas Sasis](#)
- [Memasang Kembali Kipas Sasis](#)

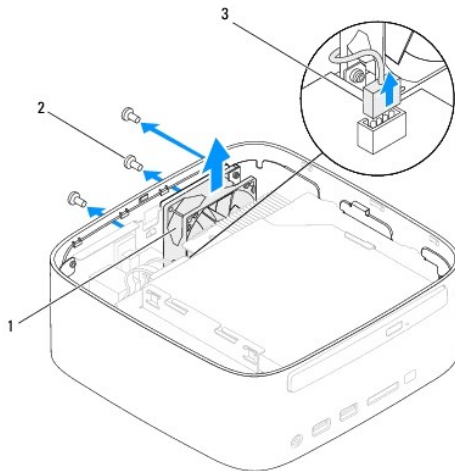
⚠ PERINGATAN: Sebelum mengerjakan bagian dalam komputer, bacalah informasi keselamatan yang dikirimkan bersama komputer Anda. Untuk informasi praktik keselamatan terbaik tambahan, kunjungi Laman Pemenuhan Peraturan pada www.dell.com/regulatory_compliance.

⚠ PERHATIAN: Hanya teknisi servis yang berkualifikasi yang boleh mengerjakan reparasi pada komputer Anda. Kerusakan yang terjadi akibat pekerjaan servis yang tidak diotorisasi oleh Dell™ tidak akan ditanggung oleh garansi Anda.

⚠ PERHATIAN: Untuk menghindari terkena sengatan listrik, gunakan gelang antistatis atau pegang permukaan logam yang tidak dicat (seperti konektor pada komputer) secara berkala.

Melepaskan Kipas Sasis

1. Ikuti prosedur di bagian [Sebelum Anda Mulai](#).
2. Lepaskan penutup atas (lihat [Melepaskan Penutup Atas](#)).
3. Lepaskan braket atas (lihat [Melepaskan Braket Atas](#)).
4. Lepaskan bezel I/O (lihat [Melepaskan Bezel I/O](#)).
5. Lepaskan koneksi kabel kipas sasis dari konektor pada board sistem (lihat [Komponen Board Sistem](#)).
6. Lepaskan ketiga baut yang menahan kipas sasis ke braket I/O.
7. Angkat kipas sasis hingga terlepas dari komputer.



1	kipas sasis	2	baut (3)
3	konektor kabel kipas sasis		

Memasang Kembali Kipas Sasis

1. Ikuti prosedur di bagian [Sebelum Anda Mulai](#).
2. Luruskan lubang baut pada kipas sasis dengan lubang baut pada braket I/O.

3. Pasang kembali ketiga baut yang menahan kipas sasis ke braket I/O.
4. Sambungkan koneksi kabel kipas sasis ke konektor pada board sistem (lihat [Komponen Board Sistem](#)).
5. Pasang kembali bezel I/O (lihat [Memasang Kembali Bezel I/O](#)).
6. Pasang kembali braket atas (lihat [Memasang Kembali Braket Atas](#)).
7. Pasang kembali penutup atas (lihat [Memasang Kembali Penutup Atas](#)).

△ **PERHATIAN:** Sebelum menyalakan komputer, pasang kembali semua baut dan pastikan tidak ada baut yang tertinggal di dalam komputer. Baut yang tertinggal di dalam komputer dapat menyebabkan kerusakan pada komputer.

8. Sambungkan komputer Anda dan semua perangkat yang terpasang ke outlet listrik, dan kemudian nyalakan.


[Kembali ke Halaman Isi](#)

[Kembali ke Halaman Isi](#)


Board Sistem


Manual Servis Dell™ Inspiron™ 410


- [Melepaskan Board Sistem](#)
- [Memasang Kembali Board Sistem](#)
- [Memasukkan Tag Servis ke dalam BIOS](#)

 **PERINGATAN:** Sebelum mengerjakan bagian dalam komputer, bacalah informasi keselamatan yang dikirimkan bersama komputer Anda. Untuk informasi praktik keselamatan terbaik tambahan, kunjungi Laman Pemenuhan Peraturan pada www.dell.com/regulatory_compliance.


 **PERHATIAN:** Hanya teknisi servis yang berkualifikasi yang boleh mengerjakan reparasi pada komputer Anda. Kerusakan yang terjadi akibat pekerjaan servis yang tidak diotorisasi oleh Dell™ tidak akan ditanggung oleh garansi Anda.

 **PERHATIAN:** Untuk menghindari terkena sengatan listrik, gunakan gelang antistatis atau pegang permukaan logam yang tidak dicat (seperti konektor pada komputer) secara berkala.

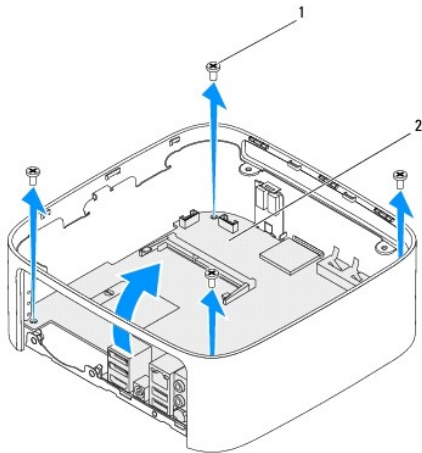
 **PERHATIAN:** Pegang semua komponen dan kartu pada bagian tepinya dan jangan menyentuh pin dan permukaan kontak.

 **CATATAN:** Chip BIOS board sistem berisi Tag Servis, yang juga dapat dilihat pada label kode bar di komputer.

Melepaskan Board Sistem

1. Ikuti prosedur di bagian [Sebelum Anda Mulai](#).
 2. Lepaskan penutup atas (lihat [Melepaskan Penutup Atas](#)).
 3. Lepaskan braket atas (lihat [Melepaskan Braket Atas](#)).
 4. Lepaskan penutup bawah (lihat [Melepaskan Penutup Bawah](#)).
 5. Lepaskan drive optis (lihat [Melepaskan Drive Optis](#)).
 6. Lepaskan tempat drive (lihat [Melepaskan Tempat Drive](#)).
 7. Lepaskan braket tombol daya (lihat [Melepaskan Braket Tombol Daya](#)).
 8. Lepaskan papan inframerah (lihat [Melepaskan Papan Inframerah](#)).
 9. Lepaskan baterai sel berbentuk koin (lihat [Melepaskan Baterai Sel Berbentuk Koin](#)).
 10. Lepaskan bezel I/O (lihat [Melepaskan Bezel I/O](#)).
 11. Lepaskan kipas sasis (lihat [Melepaskan Kipas Sasis](#)).
 12. Lepaskan braket I/O (lihat [Melepaskan Braket I/O](#)).
 13. Lepaskan modul memori (lihat [Melepaskan Modul Memori](#)).
 14. Lepaskan Mini-Card (lihat [Melepaskan Mini-Card](#)).
 15. Lepaskan pendingin prosesor (lihat [Melepaskan Pendingin Prosesor](#)).
 16. Lepaskan prosesor (lihat [Melepaskan Prosesor](#)).
 17. Lepaskan kartu grafis (lihat [Melepaskan Kartu Grafis](#)).
-  **CATATAN:** Perhatikan perutean kabel sebelum melepaskan koneksi kabel dari board sistem.
18. Lepaskan koneksi semua kabel yang tersambung ke board sistem.
 19. Lepaskan keempat baut yang menahan board sistem pada sasis.
 20. Dorong board sistem dari bawah untuk melepaskan board sistem dari sasis.
 21. Geser board sistem ke bagian belakang sasis untuk melepaskan konektor pada board sistem dari slot pada sasis.

22. Angkat board sistem dari komputer.




1	baut (4)	2	board sistem
---	----------	---	--------------


Memasang Kembali Board Sistem

1. Ikuti prosedur di bagian [Sebelum Anda Mulai](#).
2. Luruskan konektor pada board sistem dengan slot pada sasis dan geser board sistem ke posisinya.
3. Pasang kembali keempat baut yang menahan board sistem pada sasis.
4. Pasang kembali kartu grafis (lihat [Memasang Kembali Kartu Grafis](#)).
5. Pasang kembali prosesor (lihat [Memasang Kembali Prosesor](#)).
6. Pasang kembali pendingin prosesor (lihat [Memasang Kembali Pendingin Prosesor](#)).
7. Pasang kembali Mini-Card (lihat [Memasang Kembali Mini-Card](#)).
8. Sambungkan semua kabel ke board sistem.
9. Pasang kembali modul memori (lihat [Memasang Kembali Modul Memori](#)).
10. Pasang kembali braket I/O (lihat [Memasang Kembali Braket I/O](#)).
11. Pasang kembali kipas sasis (lihat [Memasang Kembali Kipas Sasis](#)).
12. Pasang kembali bezel I/O (lihat [Memasang Kembali Bezel I/O](#)).
13. Pasang kembali baterai sel berbentuk koin (lihat [Memasang Kembali Baterai Sel Berbentuk Koin](#)).
14. Pasang kembali papan inframerah (lihat [Memasang Kembali Papan Inframerah](#)).
15. Pasang kembali braket tombol daya (lihat [Memasang Kembali Braket Tombol Daya](#)).
16. Pasang kembali tempat drive (lihat [Memasang Kembali Tempat Drive](#)).
17. Pasang kembali drive optis (lihat [Memasang Kembali Drive Optis](#)).
18. Pasang kembali penutup bawah (lihat [Memasang Kembali Penutup Bawah](#)).

19. Pasang kembali braket atas (lihat [Memasang Kembali Braket Atas](#)).
20. Pasang kembali penutup atas (lihat [Memasang Kembali Penutup Atas](#)).

 **PERHATIAN:** Sebelum menyalakan komputer, pasang kembali semua baut dan pastikan tidak ada baut yang tertinggal di dalam komputer. Baut yang tertinggal di dalam komputer dapat menyebabkan kerusakan pada komputer.

21. Nyalakan komputer.

 **CATATAN:** Setelah Anda memasang kembali board sistem, masukkan Tag Servis komputer ke dalam BIOS board sistem pengganti.

22. Masukkan Tag Servis (lihat [Memasukkan Tag Servis ke dalam BIOS](#)).
-

Memasukkan Tag Servis ke dalam BIOS

1. Nyalakan komputer.
 2. Tekan <F2> saat POST untuk masuk ke utilitas pengaturan sistem.
 3. Masuk ke tab **Main** (Utama) dan masukkan Tag Servis di kolom **Service Tag Setting** (Pengaturan Tag Servis).
-

[Kembali ke Halaman Isi](#)

[Kembali ke Halaman Isi](#)

Utilitas Pengaturan Sistem


Manual Servis Dell™ Inspiron™ 410


- [Ikhtisar](#)
- [Menghapus Password yang Terlupa dan Pengaturan CMOS](#)
- [Menjalankan Flashing BIOS](#)

Ikhtisar

Gunakan utilitas pengaturan sistem untuk:


1. Mengubah informasi konfigurasi sistem setelah Anda menambahkan, mengubah, atau melepaskan perangkat keras apa pun pada komputer Anda
1. Mengatur atau mengubah opsi yang dapat dipilih pengguna seperti password pengguna
1. Membaca jumlah memori aktual atau mengatur tipe hard drive yang dipasang

 **PERHATIAN:** Jika Anda tidak ahli dalam menggunakan komputer, jangan ubah pengaturan untuk program ini. Perubahan tertentu dapat membuat komputer Anda beroperasi secara tidak benar.

 **CATATAN:** Sebelum Anda mengubah pengaturan sistem, Anda direkomendasikan untuk mencatat informasi layar pengaturan sistem untuk acuan di lain waktu.

Masuk ke Utilitas Pengaturan Sistem

1. Aktifkan (atau nyalakan kembali) komputer.
2. Saat logo DELL™ ditampilkan, perhatikan pesan F2 yang akan muncul lalu segera tekan <F2>.


 **CATATAN:** Pesan F2 mengindikasikan bahwa keyboard telah dinisialisasi. Pesan ini dapat muncul sangat cepat sehingga Anda harus memperhatikan saat pesan ini muncul lalu tekan <F2>. Jika Anda menekan <F2> sebelum F2 diperintahkan, tombol ini akan hilang. Jika Anda menunggu terlalu lama dan logo sistem pengoperasian muncul, lanjutkan menunggu hingga Anda melihat desktop Microsoft® Windows®. Lalu, matikan komputer Anda (lihat [Mematikan Komputer Anda](#)) dan coba lagi.

Layar Pengaturan Sistem

Layar pengaturan sistem menampilkan informasi konfigurasi terkini atau yang dapat diubah untuk komputer Anda. Informasi pada layar dibagi menjadi tiga kolom: **Setup Item (butir pengaturan)**, **active help screen (layar bantuan aktif)**, dan **key functions (fungsi tombol)**.

<p>Setup Item (Butir Pengaturan) — Kolom ini muncul di sisi kiri pada jendela pengaturan sistem. Kolom ini merupakan daftar yang dapat digulirkan, berisi fitur yang menentukan konfigurasi komputer Anda, termasuk perangkat keras yang dipasang, konservasi daya, dan fitur sekuriti.</p> <p>Telusuri daftar ke atas dan bawah dengan tombol tanda panah atas dan bawah. Saat opsi disorot, Help Screen (Layar Bantuan) akan menampilkan informasi mengenai opsi tersebut dan pengaturan yang tersedia.</p>	<p>Help Screen (Layar Bantuan) — Kolom ini muncul di sisi kanan jendela pengaturan sistem dan berisi informasi mengenai setiap opsi yang terdaftar pada Setup Item (Butir Pengaturan). Di kolom ini Anda dapat melihat informasi mengenai komputer Anda dan membuat perubahan pada pengaturan terkini Anda.</p> <p>Tekan tombol tanda panah atas dan bawah untuk menyorot opsi. Tekan <Enter> untuk mengaktifkan opsi tersebut dan kembali ke Setup Item (Butir Pengaturan).</p> <p>CATATAN: Tidak semua pengaturan yang terdapat di Setup Item (Butir Pengaturan) dapat diubah.</p>
<p>Key Functions (Fungsi Tombol) — Kolom ini muncul di bawah Help Screen (Layar Bantuan) dan berisi daftar tombol serta fungsinya dalam kolom pengaturan sistem aktif.</p>	

Opsi Pengaturan Sistem

 **CATATAN:** Tergantung pada komputer Anda dan perangkat yang dipasang, butir yang ada dalam daftar di bagian ini dapat ditampilkan sama atau berbeda seperti yang ditampilkan pada daftar berikut.

Info Sistem	
Info BIOS	Menampilkan versi BIOS dan tanggal.
Sistem	Menampilkan nomor model komputer.
Tag Servis	Menampilkan tag servis komputer.
Tag Aset	Menampilkan tag aset komputer jika ada.


Tipe Prosesor	Menampilkan tipe prosesor.
Kecepatan CPU	Menampilkan kecepatan CPU.
Cache L1 Prosesor	Menampilkan jumlah cache Level 1 prosesor.
Cache L2 Prosesor	Menampilkan jumlah cache Level 2 prosesor.
Memori yang Dipasang	Mengindikasikan jumlah memori yang dipasang.
Memori yang Tersedia	Mengindikasikan jumlah memori yang tersedia.
Kecepatan Memori	Mengindikasikan frekuensi memori yang dipasang.
Teknologi Memori	Mengindikasikan tipe memori yang dipasang.
Fitur CMOS Standar	
Waktu Sistem	Menampilkan waktu terkini dalam format (jj:mm:dd).
Tanggal Sistem	Menampilkan tanggal terkini dalam format (bb:hh:tttt).
SATA 1	Menampilkan drive SATA yang tersambung ke konektor SATA 1.
SATA 2	Menampilkan drive SATA yang tersambung ke konektor SATA 2.
ESATA1	Menampilkan drive ESATA yang tersambung ke konektor ESATA 1
ESATA2	Menampilkan drive ESATA yang tersambung ke konektor ESATA 2
Fitur BIOS Lanjutan	
Fitur CPU	<ul style="list-style-type: none"> 1 AMD Cool 'N' Quiet — Diaktifkan; Dinonaktifkan (Diaktifkan pada pengaturan standar) 1 Mode Secure Virtual Machine — Diaktifkan; Dinonaktifkan (Diaktifkan pada pengaturan standar)
Pengaturan Perangkat USB	<ul style="list-style-type: none"> 1 Mode Pengoperasian USB — HiSpeed; FullSpeed (HiSpeed pada pengaturan standar)
Fitur Chipset Lanjutan	
Kontroler Audio Onboard	Diaktifkan; Dinonaktifkan (Diaktifkan pada pengaturan standar)
Mode SATA	AHCI; ATA (ATA pada pengaturan standar)
Kontroler LAN Onboard	Diaktifkan; Dinonaktifkan (Diaktifkan pada pengaturan standar)
Onboard LAN Boot ROM	Diaktifkan; Dinonaktifkan (Dinonaktifkan pada pengaturan standar)
Konfigurasi Perangkat Booting	
Konfigurasi Pengaturan Booting	<ul style="list-style-type: none"> 1 Fast Boot (Bootting Cepat) — Diaktifkan; Dinonaktifkan (Diaktifkan pada pengaturan standar) 1 Numlock Key (Tombol Numlock) — Aktif; Tidak aktif (Aktif pada pengaturan standar) 1 Keyboard Errors (Kesalahan Keyboard) — Laporkan; Tidak dilaporkan (Laporkan pada pengaturan standar)
Prioritas Booting Hard Disk	Digunakan untuk mengatur prioritas perangkat hard drive. Butir yang ditampilkan diperbarui secara dinamis sesuai dengan hard drive yang terdeteksi.
Perangkat Booting Pertama	Perangkat yang Dapat Dilepaskan; Hard Drive; CD/DVD; Jaringan; USB; Dinonaktifkan (Hard Drive pada pengaturan standar)
Perangkat Booting Kedua	Perangkat yang Dapat Dilepaskan; Hard Drive; CD/DVD; Jaringan; USB; Dinonaktifkan (USB pada pengaturan standar)
Perangkat Booting Ketiga	Perangkat yang Dapat Dilepaskan; Hard Drive; CD/DVD; Jaringan; USB; Dinonaktifkan (CD/DVD pada pengaturan standar)
Perangkat Booting Keempat	Perangkat yang Dapat Dilepaskan; Hard Drive; CD/DVD; Jaringan; USB; Dinonaktifkan (Perangkat yang Dapat Dilepaskan pada pengaturan standar)
Perangkat Booting Kelima	Perangkat yang Dapat Dilepaskan; Hard Drive; CD/DVD; Jaringan; USB; Dinonaktifkan (Jaringan pada pengaturan standar)
Pengaturan Manajemen Daya	
Pengaktifan Jarak Jauh	Diaktifkan; Dinonaktifkan (Diaktifkan pada pengaturan standar)
Pemulihan AC	Daya Tidak Aktif; Daya Aktif; atau Status Daya Terakhir (Daya Tidak Aktif pada pengaturan standar)
Pengaktifan Otomatis	Diaktifkan; Dinonaktifkan (Dinonaktifkan pada pengaturan standar)
Tanggal Pengaktifan Otomatis	0
Waktu Pengaktifan Otomatis	0:00:00
Fitur Keamanan BIOS	
Mengatur Password Supervisor	Tekan <Enter> untuk mengatur password supervisor.
Level Akses Pengguna	Tidak Ada Akses; Tampilkan Saja; Terbatas; Akses Penuh (Akses Penuh pada pengaturan standar)
Mengatur Password Pengguna	Tekan <Enter> untuk mengatur password pengguna.
Pemeriksaan Password	Pengaturan; Selalu (Pengaturan pada pengaturan standar)

Urutan Booting

Fitur ini memungkinkan Anda untuk mengubah urutan booting untuk perangkat.

Opsi Booting

- 1 **Hard Drive** — Komputer mencoba untuk menjalankan booting dari hard drive primer. Jika tidak ada sistem pengoperasian pada drive, komputer akan mengeluarkan pesan kesalahan.
- 1 **USB Flash Device** (Perangkat USB Flash) — Masukkan perangkat memori ke dalam port USB dan nyalakan kembali komputer. Saat F12 = Opsi Booting muncul di sudut kanan bawah layar, tekan <F12>. BIOS mendeteksi perangkat dan menambahkan opsi USB flash ke menu booting.

 **CATATAN:** Untuk menjalankan booting pada perangkat USB, perangkat harus dapat dibooting. Untuk memastikan bahwa perangkat Anda dapat dibooting, periksa dokumentasi perangkat.

- 1 **Drive CD/DVD** — Komputer mencoba untuk menjalankan booting dari drive CD/DVD. Jika tidak ada CD/DVD di dalam drive, atau jika CD/DVD tidak memiliki sistem pengoperasian, komputer akan mengeluarkan pesan kesalahan.

Mengubah Urutan Booting untuk Booting Aktual

Anda dapat menggunakan fitur ini untuk mengubah urutan booting terkini, misalnya untuk menjalankan booting dari drive CD/DVD untuk menjalankan Diagnostik Dell pada media *Driver dan Utilitas*. Setelah tes diagnostik selesai, urutan booting sebelumnya akan kembali dipulihkan.


1. Jika Anda menjalankan booting pada perangkat USB, sambungkan perangkat USB ke konektor USB.
2. Aktifkan (atau nyalakan kembali) komputer.
3. Saat F2 = Setup, F12 = Boot Options (F2 = Pengaturan, F12 = Opsi Booting) muncul di sudut kanan bawah layar, tekan <F12>.

Jika Anda menunggu terlalu lama dan logo sistem pengoperasian muncul, lanjutkan menunggu hingga Anda melihat desktop Microsoft Windows. Kemudian, matikan komputer dan coba lagi.

Boot Device Menu (Menu Perangkat Booting) muncul dan mendaftarkan semua perangkat booting yang tersedia.


4. Pada **Boot Device Menu** (Menu Perangkat Booting) pilih perangkat yang ingin Anda booting.

Misalnya, jika Anda menjalankan booting pada kunci memori USB, sorot **USB Flash Device** (Perangkat USB Flash) dan tekan <Enter>.

 **CATATAN:** Untuk menjalankan booting pada perangkat USB, perangkat harus dapat dibooting. Untuk memastikan bahwa perangkat Anda dapat dibooting, periksa dokumentasi perangkat.


Mengubah Urutan Booting untuk Booting Selanjutnya


1. Masuk ke utilitas pengaturan sistem (lihat [Masuk ke Utilitas Pengaturan Sistem](#)).
2. Gunakan tombol tanda panah untuk menyorot opsi menu **Boot** (Booting) dan tekan <Enter> untuk mengakses menu.

 **CATATAN:** Catat urutan booting terkini jika Anda ingin mendapatkan kembali urutannya di lain waktu.


3. Tekan tombol tanda panah ke atas dan ke bawah untuk menelusuri daftar perangkat.
4. Tekan plus (+) atau minus (-) untuk mengubah prioritas booting perangkat.

Menghapus Password yang Terlupa dan Pengaturan CMOS

 **PERINGATAN:** Sebelum memulai prosedur apa pun di bagian ini, ikuti instruksi keselamatan yang dikirimkan bersama komputer Anda.

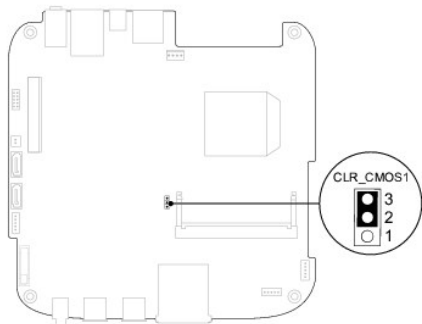
 **PERINGATAN:** Koneksi komputer harus diputuskan dari outlet listrik untuk menghapus pengaturan CMOS.

 **PERHATIAN:** Hanya teknisi servis yang berkualifikasi yang boleh mengerjakan reparasi pada komputer Anda. Kerusakan yang terjadi akibat pekerjaan servis yang tidak diotorisasi oleh Dell™ tidak akan ditanggung oleh garansi Anda.

 **PERHATIAN:** Untuk menghindari terkena sengatan listrik, gunakan gelang antistatis atau pegang permukaan logam yang tidak dicat (seperti konektor pada komputer) secara berkala.

 **PERHATIAN:** Menghapus pengaturan CMOS juga akan menghapus password.

1. Ikuti prosedur di bagian [Sebelum Anda Mulai](#).
2. Lepaskan penutup atas (lihat [Melepaskan Penutup Atas](#)).
3. Lepaskan braket atas (lihat [Melepaskan Braket Atas](#)).
4. Lepaskan drive optis (lihat [Melepaskan Drive Optis](#)).
5. Lepaskan tempat drive (lihat [Melepaskan Tempat Drive](#)).
6. Temukan jumper CMOS 3-pin pada board sistem (lihat [Komponen Board Sistem](#)).
7. Lepaskan plug jumper 2-pin dari pin 2 dan 3 lalu pasang pada pin 1 dan 2.
8. Tunggu sekitar lima detik untuk menghapus pengaturan CMOS dan password.
9. Lepaskan plug jumper 2-pin dari pin 1 dan 2 dan pasang kembali pada pin 2 dan 3.



10. Pasang kembali tempat drive (lihat [Memasang Kembali Tempat Drive](#)).
11. Pasang kembali drive optis (lihat [Memasang Kembali Drive Optis](#)).
12. Pasang kembali braket atas (lihat [Memasang Kembali Braket Atas](#)).
13. Pasang kembali penutup atas (lihat [Memasang Kembali Penutup Atas](#)).

PERHATIAN: Sebelum menyalakan komputer, pasang kembali semua baut dan pastikan tidak ada baut yang tertinggal di dalam komputer. Baut yang tertinggal di dalam komputer dapat menyebabkan kerusakan pada komputer.

14. Sambungkan komputer dan perangkat Anda ke outlet listrik, dan kemudian nyalakan.

Menjalankan Flashing BIOS

BIOS mungkin meminta flashing saat update tersedia atau saat memasang kembali board sistem. Untuk menjalankan flashing BIOS:

1. Nyalakan komputer.
2. Kunjungi situs web Dukungan Dell di support.dell.com.
3. Klik **Drivers & Downloads** (Driver & Unduh) → **Select Model** (Pilih Model).
4. Temukan file update BIOS untuk komputer Anda:

CATATAN: Tag Servis untuk komputer Anda terletak di bagian bawah komputer.


Jika Anda memiliki Tag Servis komputer Anda:

- a. Klik **Enter a Service Tag** (Masukkan Tag Servis).

- b. Masukkan Tag Servis komputer Anda di kolom **Enter a service tag:** (Masukkan tag servis:) klik **Go** (Lanjutkan), dan lanjutkan ke [langkah 5](#).

Jika Anda tidak memiliki Tag Servis komputer Anda:

- a. Pilih tipe produk di daftar **Select Your Product Family** (Pilih Kelompok Produk Anda).
- b. Pilih merek produk pada daftar **Select Your Product Line** (Pilih Merek Produk Anda).
- c. Pilih nomor model produk di daftar **Select Your Product Model** (Pilih Model Produk Anda).

 **CATATAN:** Jika Anda memilih model yang berbeda dan ingin memulainya kembali, klik **Start Over** (Mulai Lagi) di sisi kanan atas menu.

- d. Klik **Confirm** (Konfirmasi).
5. Daftar hasil akan muncul pada layar. Klik **BIOS**.
 6. Klik **Download Now** (Unduh Sekarang) untuk mengunduh file BIOS terakhir. Jendela **File Download** (Unduh File) akan muncul.
 7. Klik **Save** (Simpan) untuk menyimpan file pada desktop. File akan diunduh ke desktop Anda.
 8. Klik **Close** (Tutup) jika jendela **Download Complete** (Unduh Selesai) muncul. Ikon file muncul pada desktop Anda dan berjudul sama dengan file update BIOS yang diunduh.
 9. Klik dua kali ikon file pada desktop dan ikuti instruksi pada layar.

[Kembali ke Halaman Isi](#)

[Kembali ke Halaman Isi](#)

Ikhtisar Teknis

Manual Servis Dell™ Inspiron™ 410

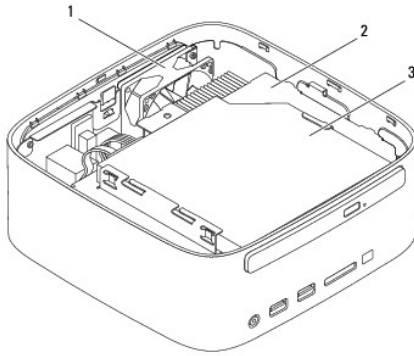
- [Tampak Dalam](#)
- [Komponen Board Sistem](#)

⚠ PERINGATAN: Sebelum mengerjakan bagian dalam komputer, bacalah informasi keselamatan yang dikirimkan bersama komputer Anda. Untuk informasi praktik keselamatan terbaik tambahan, kunjungi Laman Pemenuhan Peraturan pada www.dell.com/regulatory_compliance.

⚠ PERHATIAN: Hanya teknisi servis yang berkualifikasi yang boleh mengerjakan reparasi pada komputer Anda. Kerusakan yang terjadi akibat pekerjaan servis yang tidak diotorisasi oleh Dell™ tidak akan ditanggung oleh garansi Anda.

⚠ PERHATIAN: Untuk menghindari terkena sengatan listrik, gunakan gelang antistatis atau pegang permukaan logam yang tidak dicat (seperti konektor pada komputer) secara berkala.

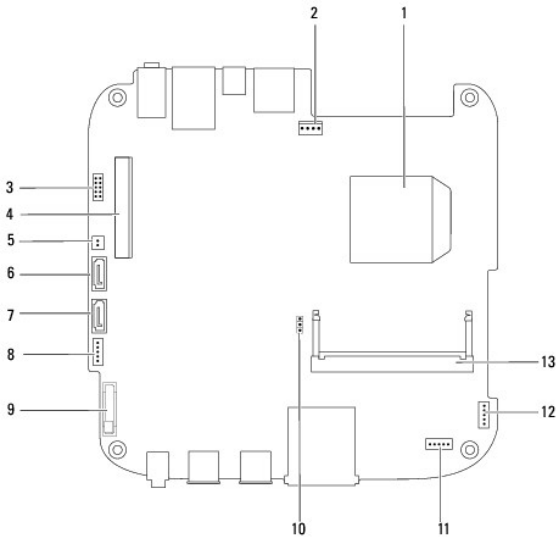
Tampak Dalam



1	kipas sasis	2	tempat drive
3	drive optis		

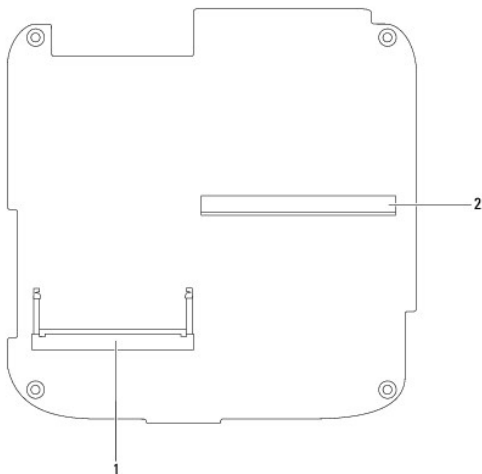
Komponen Board Sistem

Tampak Atas



1	prosesor	2	konektor kipas sasis (SYSFAN1)
3	konektor VGA	4	konektor Mini-Card nirkabel
5	konektor daya drive optis (ODD_PWR1)	6	konektor drive SATA (SATA1)
7	konektor drive SATA (SATA2)	8	konektor daya SATA (SATAPWR1)
9	soket baterai sel berbentuk koin (BAT1)	10	jumper CMOS (CMOS1)
11	konektor inframerah	12	konektor tombol daya
13	konektor modul memori (DIMM1)		

Tampak Bawah



1	konektor modul memori (DIMM2)	2	konektor kartu grafis
---	-------------------------------	---	-----------------------

[Kembali ke Halaman Isi](#)

Braket Atas

Manual Servis Dell™ Inspiron™ 410

- [Melepaskan Braket Atas](#)
- [Memasang Kembali Braket Atas](#)

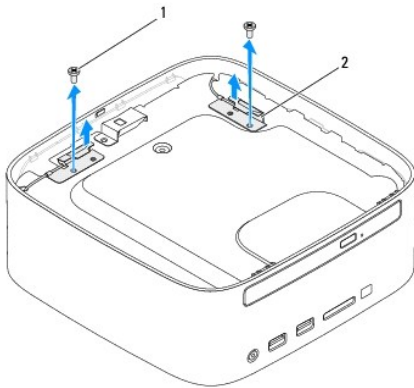
⚠ PERINGATAN: Sebelum mengerjakan bagian dalam komputer, bacalah informasi keselamatan yang dikirimkan bersama komputer Anda. Untuk informasi praktik keselamatan terbaik tambahan, kunjungi Laman Pemenuhan Peraturan pada www.dell.com/regulatory_compliance.

⚠ PERHATIAN: Hanya teknisi servis yang berkualifikasi yang boleh mengerjakan reparasi pada komputer Anda. Kerusakan yang terjadi akibat pekerjaan servis yang tidak diotorisasi oleh Dell™ tidak akan ditanggung oleh garansi Anda.

⚠ PERHATIAN: Untuk menghindari terkena sengatan listrik, gunakan gelang antistatis atau pegang permukaan logam yang tidak dicat (seperti konektor pada komputer) secara berkala.

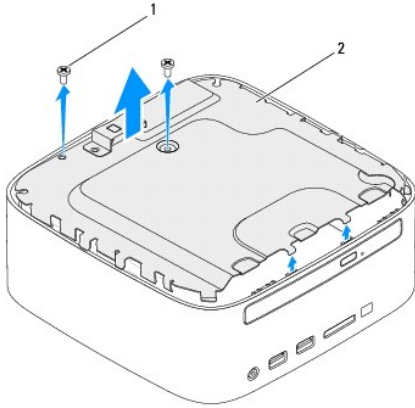
Melepaskan Braket Atas

1. Ikuti prosedur di bagian [Sebelum Anda Mulai](#).
2. Lepaskan penutup atas (lihat [Melepaskan Penutup Atas](#)).
3. Lepaskan kedua baut yang menahan antena nirkabel ke braket atas.



1	baut (2)	2	antena nirkabel (2)
---	----------	---	---------------------

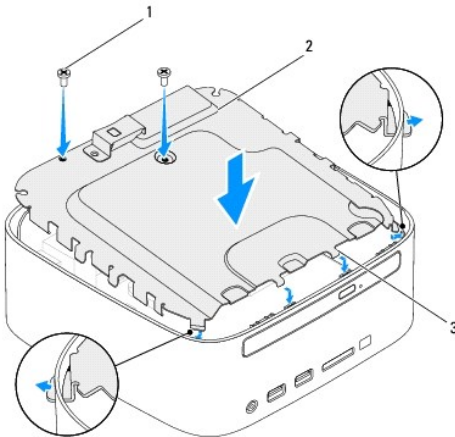
4. Lepaskan kedua baut yang menahan braket atas pada sasis.
5. Angkat braket atas dari komputer.



1	baut (2)	2	braket atas
---	----------	---	-------------

Memasang Kembali Braket Atas

1. Ikuti prosedur di bagian [Sebelum Anda Mulai](#).
2. Luruskan tab pada braket atas dengan slot pada sasis.
3. Pasang kembali kedua baut yang menahan braket atas pada sasis.



1	baut (2)	2	braket atas
3	tab (4)		

4. Luruskan lubang baut pada antenna nirkabel dengan lubang baut pada braket atas.
5. Pasang kembali kedua baut yang menahan antenna nirkabel ke braket atas.
6. Pasang kembali penutup atas (lihat [Memasang Kembali Penutup Atas](#)).

△ **PERHATIAN:** Sebelum menyalakan komputer, pasang kembali semua baut dan pastikan tidak ada baut yang tertinggal di dalam komputer. Baut yang tertinggal di dalam komputer dapat menyebabkan kerusakan pada komputer.

7. Sambungkan komputer Anda dan semua perangkat yang terpasang ke outlet listrik, dan kemudian nyalakan.

[Kembali ke Halaman Isi](#)

[Kembali ke Halaman Isi](#)

Penutup Atas

Manual Servis Dell™ Inspiron™ 410

- [Melepaskan Penutup Atas](#)
- [Memasang Kembali Penutup Atas](#)

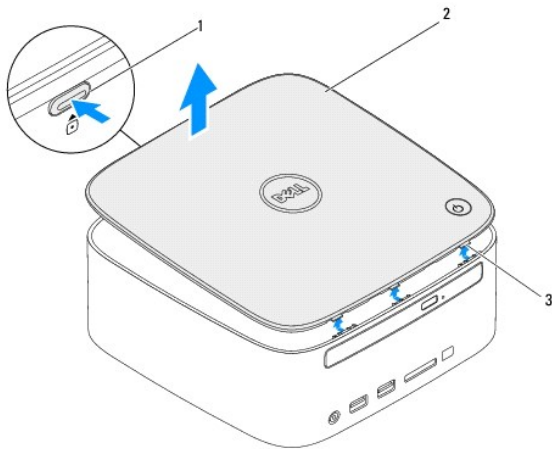
⚠ PERINGATAN: Sebelum mengerjakan bagian dalam komputer, bacalah informasi keselamatan yang dikirimkan bersama komputer Anda. Untuk informasi praktik keselamatan terbaik tambahan, kunjungi Laman Pemenuhan Peraturan pada www.dell.com/regulatory_compliance.

⚠ PERHATIAN: Hanya teknisi servis yang berkualifikasi yang boleh mengerjakan reparasi pada komputer Anda. Kerusakan yang terjadi akibat pekerjaan servis yang tidak diotorisasi oleh Dell™ tidak akan ditanggung oleh garansi Anda.

⚠ PERHATIAN: Untuk menghindari terkena sengatan listrik, gunakan gelang antistatis atau pegang permukaan logam yang tidak dicat (seperti konektor pada komputer) secara berkala.

Melepaskan Penutup Atas

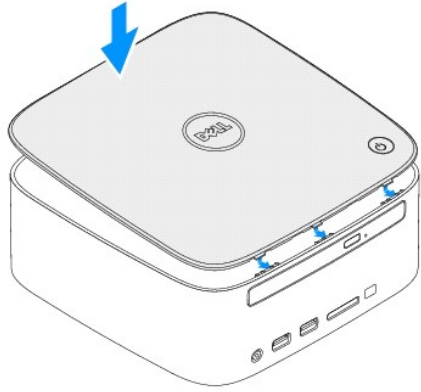
1. Ikuti prosedur di bagian [Sebelum Anda Mulai](#).
2. Tekan tombol pelepas penutup atas di bagian belakang komputer. Penutup atas akan terbuka keluar.
3. Angkat penutup atas dari komputer.



1	tombol pelepas penutup atas	2	penutup atas
3	tab (3)		

Memasang Kembali Penutup Atas

1. Ikuti prosedur di bagian [Sebelum Anda Mulai](#).
2. Luruskan tab pada penutup atas dengan slot pada komputer dan pasang penutup atas di tempatnya.



[Kembali ke Halaman Isi](#)